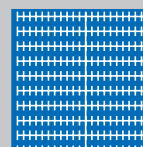


Sadales skapju sērija Gamma



Sadales

Mini Gamma - vismazākā sadale ar drošu aizsardzību pret pieskaršanos

Pēc standarta VBG 4 nepieciešamās aizsardzības klases pret pieskaršanos nodrošināšanai modulārās ierīces nepieciešams montēt papildu korpusos. To var nodrošināt ar Hager mini sadalēm, kurās var montēt vienu vai vairākas modulārās ierīces. Atsevišķu elektrības pievadu vai slēgumu ierīkošanai renovācijas darbos ir izmantojams Hager mini sadaļu sortiments.

Ērta virsapmetuma montāža padara iespējamu ātru un kārtīgu mini sadales stiprināšanu paredzētajā vietā.



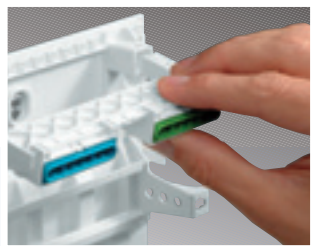
Priekšrocības:

- Plombējamas
- Viegla trīspunktu montāža
- Uzraksta sistēma ar caurspīdīgas plastmasas nosegu
- Kabeļu stiprinājuma ausiņas
- Ātrās vāka stiprinājuma skrūves
- Pieskāriendrošas PE/N spails

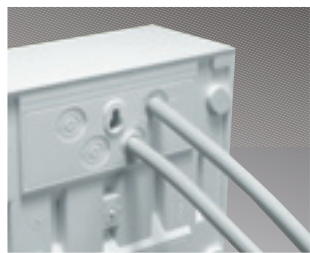
Tehniskie dati:

- Montāža:** virsapmetuma
- Aizsardzības klase:** IP30
- Izolācijas klase:** II
- Materiāls:** polistirols
- Moduļu vietas:** 2 - 10 mod.
- Durvis:** baltas vai dūmakaini caurspīdīgas

Augsta drošība pret pieskaršanos strāvu vadošām daļām ar pieskārien-drošām spailēm



Kabeļi ievadāmi no sadales kārbas aizmugures pa iepriekš sagatavotiem izlaužamiem atvērumiem.



Sadale noslēdzama ar ātrajām stiprinājuma skrūvēm, kurām ir plombēšanas iespēja

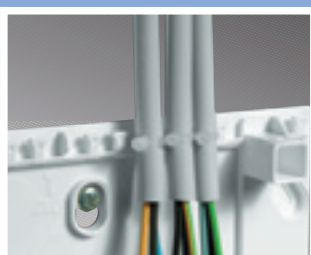


Aizsardzība pret nesankcionētu piekļušanu (sadales durvis aizslēdzamas ar atslēgu)

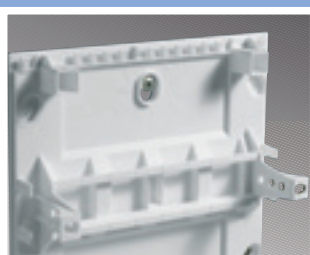
Padomi – *montāžai*



Marķējums ir drošs pret nosmērēšanos - zem caurspīdīgas plastmasas plāksnītes.



Kabeļu stiprinājuma austiņas



Droša 3 punktu montāža pie sienas



Vadu noturēšanai paredzēti turētāji korpusā

Virsapmetuma korpusi ierīcēm līdz 63 A

- 3 – punktu stiprinājums no GD04N un lielākām
- kabeļu kanālu ievadei paredzēti izgriežami segmenti visās četrās sadales malās

- Durvis iespējams ielikt slēdzeni
- Ielikamas baltas vai caurspīdīgas durvis
- Ātrās stiprinājuma skrūves
- Plombējamas skrūves
- Aizmugurē izspiežamas daļas kabeļu ievadam

Tehniskie dati - lapa 10



GD104N

Apraksts	PE / N spaiļes	Izmēri mm	Mod.	Iepak.	Pasūt. Nr.
Mini sadales IP 30	-	160 x 55 x 82	2	10	GD102N
	2 x 4	180 x 110 x 82	4	5	GD104N
	2 x 4	180 x 146 x 82	6	4	GD106N
	2 x 4	180 x 182 x 82	8	1	GD108N
	2 x 4	180 x 218 x 82	10	1	GD110N

Piederumi



GZ04N



GZ104S



GP102P



GP102T



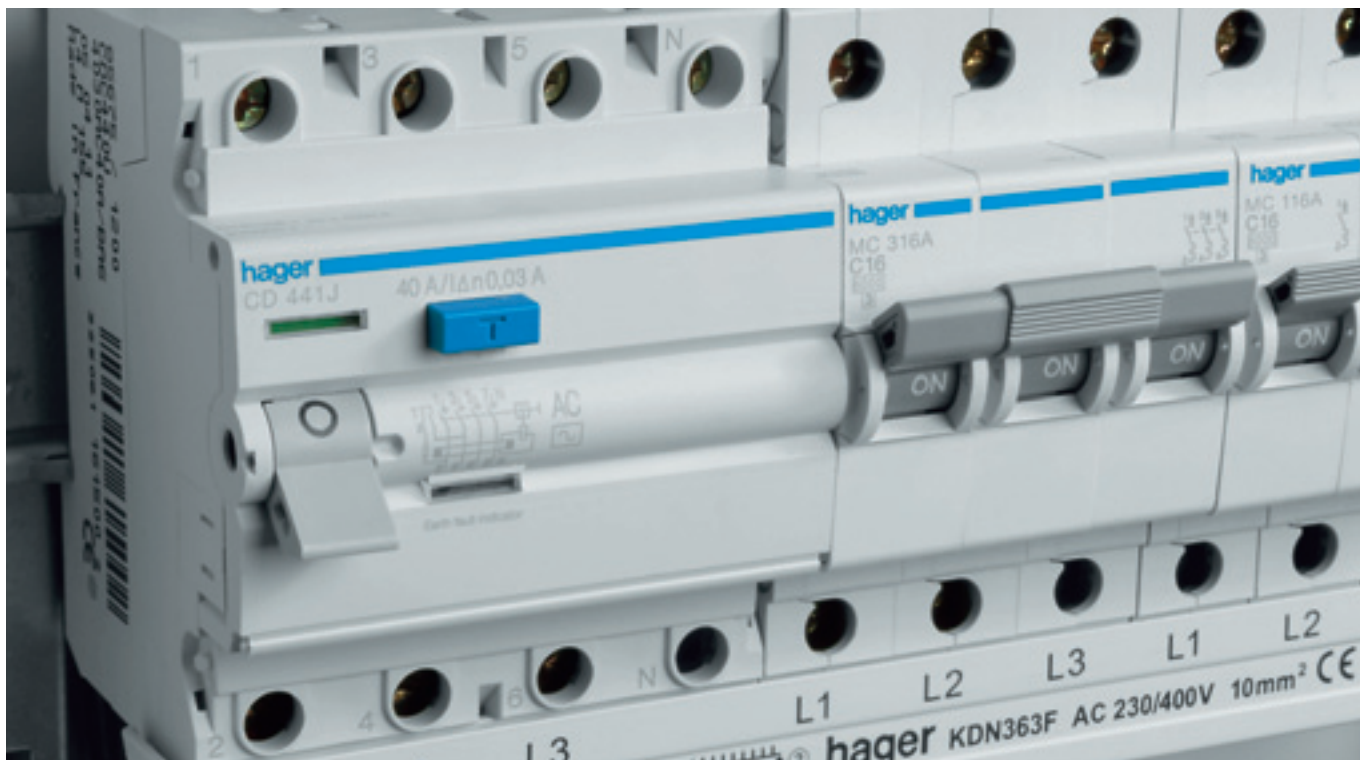
VZ313



GZ100G

Apraksts	Paskaidrojumi	Iepak.	Pasūt. Nr.
Spaiļes	1 x 4, dz/zaļa 1 x 4, zila 1 x 7, dz/zaļa 1 x 7, zila	1 1 1 1	GZ04E GZ04N GZ07E GZ07N
Papildu spaiļu turētājs bez spaiļēm	priekš GD104N priekš GD106N priekš GD108N priekš GD110N	1 1 1 1	GZ104S GZ106S GZ108S GZ110S
Durvis, baltas	priekš GD102N priekš GD104N priekš GD106N priekš GD108N priekš GD110N	1 1 1 1 1	GP102P GP104P GP106P GP108P GP110P
Durvis, caurspīdīgas	priekš GD102N priekš GD104N priekš GD106N priekš GD108N priekš GD110N	1 1 1 1 1	GP102T GP104T GP106T GP108T GP110T
Noseglāksnītes 219 mm garas	tukšo moduļu vietu nosegšanai Krāsa: RAL 9010 (balta)	10	S35S
Slēdzene	ar 2 atslēgām	1	VZ313
Rezerves atslēga	slēdzenei VZ313	1	VZ312
Ievada blīvētāji M20	aizmugures kabeļa ievadu blīvēšanai atbilstoši aizsardzības klasei	1	GZ100G

Jaunās modulārās aizsardzības ierīces no Hager – vairāk drošības



Trīs labi iemesli lai lietotu Hager ierīces:

Drošas spaiļes:

lielu drošību pret iespēju, ka vadi spailēs varētu tikt nepareizi ievietoti, dod jaunās konstrukcijas spaiļes.

Savienojamība:

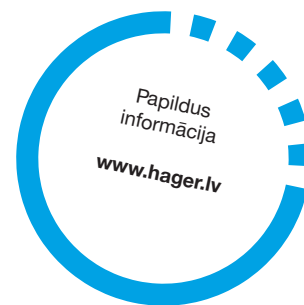
jaunās sērijas ierīces ir 100% savietojamas ar vecākas sērijas ierīcēm. Instalācijas izmaiņas vai papildināšana iespējama jebkurā laikā.

Vienkārša montāža:

Uz DIN slīdes ar metāla fiksatoru montētās ierīces ir stabilas un drošas. Ierīces ar speciālo fiksatoru var tikt viegli pārpozicionētas. Vienkārši un praktiski: jaunā fāzu šīns konstrukcija nodrošina precīzu un vieglu savienojumu ar modulāro ierīci



Gamma – moderna sadale vieglai instalācijai.



Hager Gamma sadalēm ir speciāla rāmja konstrukcija, kas piedāvā daudz vienkāršākas instalācijas iespēju. Tajās var ievietot līdz pat 72 moduļu ierīces. Jaunas inovatīvas funkcijas ļauj veikt instalāciju ātrāk un ērtāk.



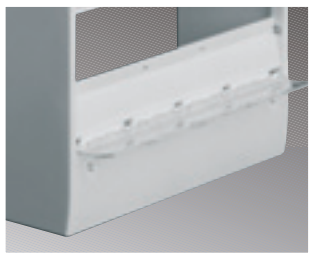
Priekšrocības:

- Moderns dizains – noapaļoti stūri, estētisks dizains padara Gamma produktu perfektu instalācijai un lietošanai
- Ar klipšu palīdzību noņemama DIN sliede ērtākai kabeļu instalācijai
- Viena cilvēka instalācija – viegla 3 punktu montāža ar speciālu noņemamu kronšteina palīdzību
- Montējama blakus vai arī viena virs otra ar plastmasas savienojumiem
- Caurspīdīga plastmasas marķēšanas sistēma
- Ērtas kabeļu stiprināšanas austiņas

Tehniskie dati:

- | | |
|----------------------------|--|
| Montāža: | Virsapmetuma |
| Aizsardzības klase: | IP 30 |
| Izolācijas klase: | II, dubultā izolācija |
| Materiāls: | polistirols |
| Krāsa: | Balta, RAL 9010 |
| Moduļu vietas: | 13 – 72 mod. |
| Durvis: | balts vai dūmakaini caurspīdīgas |
| PE/N spaiļes: | noņemamas ar klipšiem un pieskārien-
drošas |

Akurāta marķēšanas sistēma ar caurspīdīgu ielikni. Ar programmu Semilog jūs varat veidot akurātus un viegli saprotamus uzrakstus.



Precīzu un vieglu montāžu pie sienas nodrošina noņemams stiprinājuma kronšteins. Paredzētas arī austiņas kabeļu fiksēšanai



Noņemama DIN sliede uz klipšiem atvieglo kabeļu ievadišanu



Ienākošajiem kabeļiem ir par 20% vairāk vietas.

Padomi – montāžai



Sagatavotas vietas Tehalit LF kabeļu kanālu akurātai montāžai.



Savienojumi ļauj savienot sadales gan blakus, gan vienu virs otras, nodrošinot precīzu novietojuma pozīciju



DIN sliedes abās pusēs shēmošanas vadiem ir papildus vietas.



Ātrās vāka stiprināšanas skrūves ļauj arī montēt baltas vai caurspīdīgas durvis un tām ir plombēšanas iespēja.

Jaunums

Sadales 1 – 4 moduļu rindām.
Paredzēta vieta 13 – 72 moduļiem. Sadales paredzētas virsapmetuma montāžai. Kabeļu ievadi no visām pusēm.

Tehniskie dati:

- Vieta 13 – 72 moduļiem.
- Virsapmetuma montāža
- DIN sliede ar 125 mm atstatumu
- Ātrās skrūves vāka montāžai
- Plombēšanas iespēja
- Visas detaļas no liesmu pašlāpējošas plastmasas, IEC695-2-1
- EN 60439-3

Piederumi:

- Komplektā ietilpst: PE/N spaiļes
- Baltas vai caurspīdīgas durvis
- Atslēga
- Papildus PE/N kronšteins
- Aizmugures sieniņa

Krāsa: RAL 9010

Tehnisko informāciju skatiet 11. lpp.



GD113D



GD213D



GD413D

Produkts	PE spaiļes 1,5 - 25 mm ²		N spaiļes 1,5 -4 mm ²		Pas. Nr.
1 rindas 13 mod. sadale bez durvīm	3	11	3	13	GD113D
2 rindu 26 mod. sadale bez durvīm	4	14	4	19	GD213D
3 rindu 39 mod. sadale bez durvīm	5	17	5	19	GD313D
4 rindu 52 mod. sadale bez durvīm	5	17	5	19	GD413D

Produkts	PE spaiļes 1,5 - 25 mm ²		N spaiļes 1,5 -4 mm ²		Pas. Nr.
4 rindu 72 mod. sadale bez durvīm	8	28	7	25	GD418D

Piederumi:

- Komplektā ietilpst: PE/N spai-les
- Baltas vai caurspīdīgas durvis
- Atslēga
- Papildus PE/N kronšteins
- Aizmugures sieniņa

Krāsa: RAL 9010

Tehnisko informāciju
skatiet 11. lpp.

Produkts	Gab.	Pas. Nr.
Baltas durvis	1	GP113P
	1	GP213P
	1	GP313P
	1	GP413P
Caurspīdīgas durvis	1	GP113T
	1	GP213T
	1	GP313T
	1	GP413T
Aizmugures sieniņa, plastmasas	1	GS113D
	1	GS213D
	1	GS313D
	1	GS413D
Atslēdziņa	1	GZ35A

Tukšo moduļu vietu nosegs:Paredzēts neizmantoto moduļu
vietu nosegšanai

Produkts	Apraksts	Gab. iepak.	Pas. Nr.
Moduļu nosegs	12 ■ balts	50	P012
Plombēšanas komplekts	2 skrūvju plombēšanai	1	GZ32A
Ieliktnis shēmai A5	1 komplekts	1	GZ06A
Pašlīmējošs caurspīdīgs ieliktnis ielīmēšanai balto durvju iekšpusē			

GD102N/GD104N/GD106N/GD108N/GD110N

Vispārīgs apraksts:

Sadale virsapmetuma montāžai paredzēta modulārajām ierīcēm, iebūvēšanas dziļums max 70 mm.

Pilna izmēra aizmugures plate ar integrētu DIN sliedi un 3 punktu stiprinājumu (no GD104N). Ar pastiprinātu 4 un 5 punktu stiprinājumu pārējām sadalēm.

Skrūvējama priekšējā siena ar 46 mm ierīču izvades spraugu un ātrajām stiprinājuma skrūvēm (skrūves pagrieziens par 1/4 apgr. lai noņemtu priekšējo sienu).

Integrēta marķējuma sistēma ar caurspīdīgu aizsargstikliņu. Iespējama plombēšana.

Darba spriegums:

AC 400V/ 50 Hz

Strāvas stiprums:

max 63 A

Aizsardzības klase:

IP 30 (ar durvīm IP 40)

Izolācijas klase:

II, dubultā izolācija

Kabeļu ievadi:

no visām pusēm.

PE/N spaiļes:

(izņemot GD102N) noņemamas ar klipšiem un pieskārienrošas, montējamas sadales augšpusē vai apakšā

Krāsa:

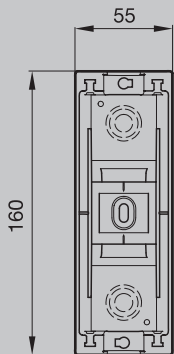
balta, RAL 9010

Materiāls:

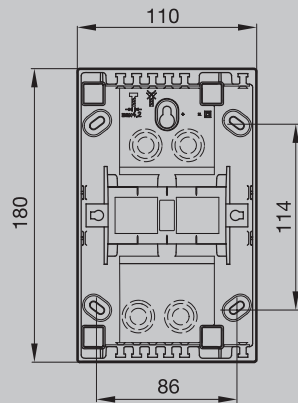
polistirols

Mini Gamma

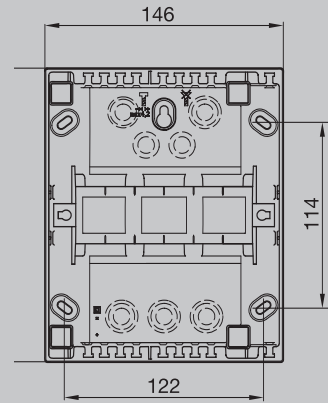
GD102N



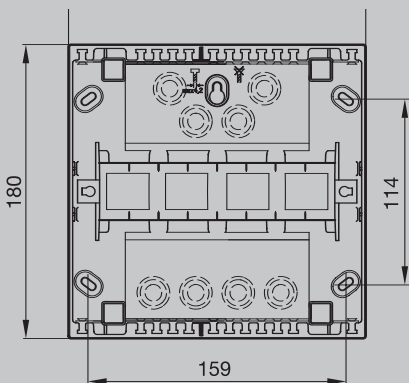
GD104N



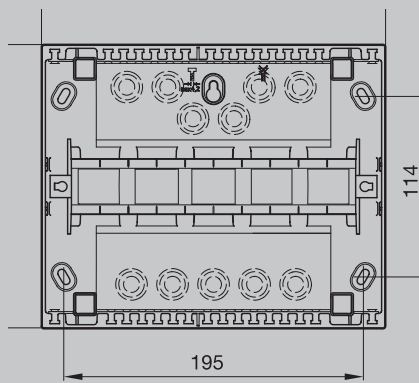
GD106N



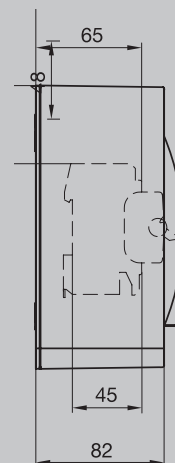
GD108N



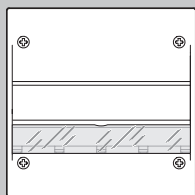
GD110N



GD104N Iņdz GD110N



GD113D - 1 rindas 13 ■



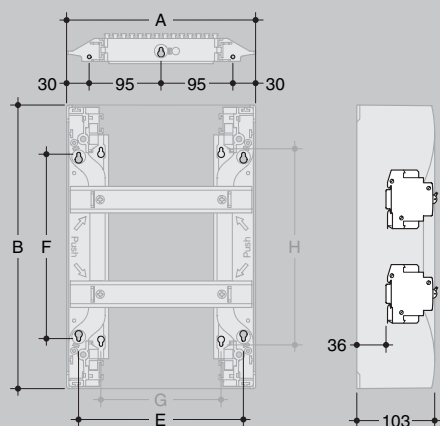
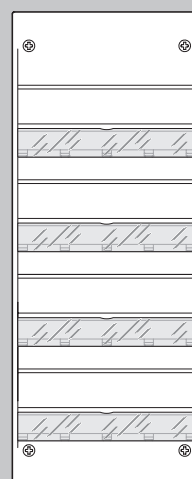
GD213D - 2 rindu 26 ■



GD313D - 3 rindu 39 ■



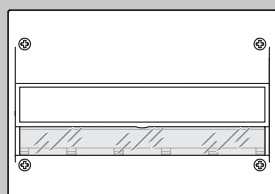
GD413D - 4 rindu 52 ■



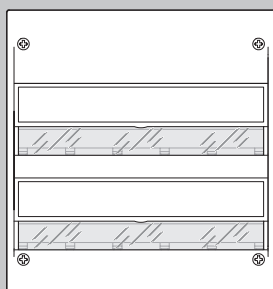
izmēri:

	A (mm)	B (mm)	E (mm)	F (mm)	G (mm)	H (mm)
GD113	250	250	218	120	159	134
GD213	250	375	218	245	159	259
GD313	250	500	218	370	159	384
GD413	250	625	218	495	159	509

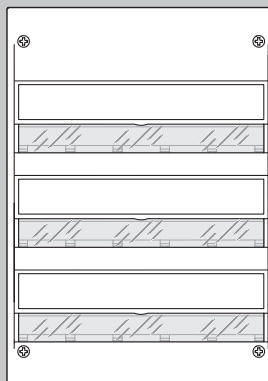
GD112F - 1 rindas 18 ■



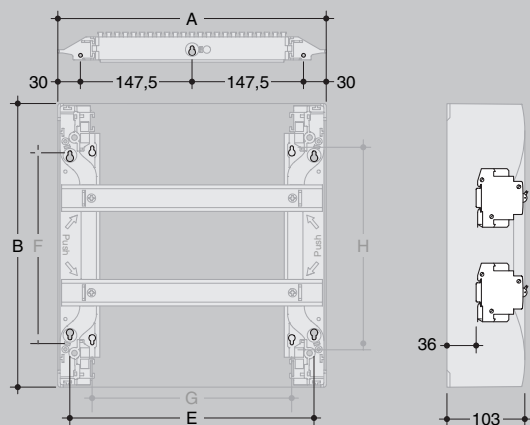
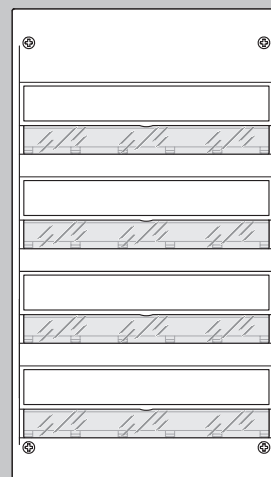
GD218S - 2 rindu 36 ■



GD318S - 3 rindu 54 ■



GD418S - 4 rindu 72 ■



izmēri:

	A (mm)	B (mm)	E (mm)	F (mm)	G (mm)	H (mm)
GD118	355	250	323	120	264	134
GD218	355	375	323	245	264	259
GD318	355	500	323	370	264	384
GD418	355	625	323	495	264	509

hager



polo

hager group

TEHALIT

„Hager Sistēmas“ SIA

Bauskas 58
Rīga, LV – 1004

Telefons: 7 80 86 80
Fakss: 7 80 86 81
E-pasts info@hager.lv

<http://www.hager.lv>

